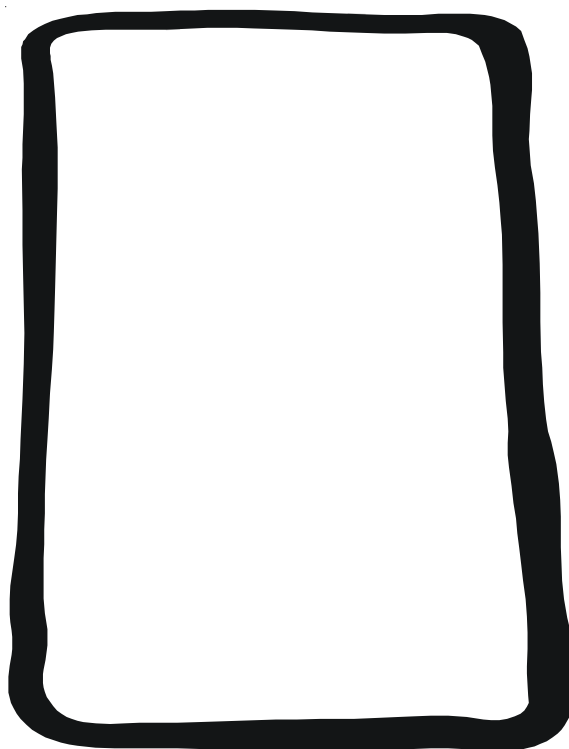


ВСТРАИВАЕМЫЙ ХОЛОДИЛЬНИК

РУКОВОДСТВО ПО ЭКСПЛУАТАЦИИ



ERN 2321

RUS



Важные рекомендации

Чрезвычайно важно, чтобы данное руководство хранилось в надежном, но доступном для пользователей месте, чтобы в случае необходимости они всегда могли к нему обратиться. Если прибор будет продан или передан другому лицу, необходимо приложить к прибору и руководство по эксплуатации, чтобы новый владелец мог ознакомиться с работой машины и с соответствующими рекомендациями.

Данные рекомендации были подготовлены с целью обеспечения вашей безопасности при пользовании прибором. Перед установкой или использованием прибора рекомендуем вам внимательно ознакомиться с инструкцией.

Общие сведения о безопасности

- Если ваш прибор оснащен замком, а не магнитным уплотнителем, при утилизации старого холодильника с замком мы рекомендуем вывести замок из строя. Это позволит избежать несчастных случаев, когда дети во время игры могут оказаться запертыми внутри прибора.
- Перед проведением любых работ по уходу и техническому обслуживанию прибора, а также в случае замены лампочки (при наличии) необходимо вынуть вилку прибора из розетки.
- Данный прибор предназначен для использования только взрослыми. Следите за тем, чтобы дети не приближались к прибору и не играли с его регуляторами.
- Убедитесь, что после установки прибор не стоит на кабеле питания.
- Ни в коем случае не пытайтесь вносить какие-либо изменения в устройство данного прибора!
- При перемещении прибора старайтесь не повредить элементы холодильной установки и предотвратить вытекание хладагента.
- Прибор не следует устанавливать рядом с отопительными батареями или газовыми плитами.
- Избегайте продолжительного попадания на прибор солнечных лучей.
- Необходимо обеспечить надлежащую циркуляцию воздуха вокруг задней части прибора. Контур хладагента ни в коем случае не должен быть поврежден.
- Только для морозильников (кроме встроенных): наилучшее место установки - это погреб.
- Не ставьте в холодильник другие электроприборы (например,

морозилку), если в инструкциях к этим приборам не указано, что вы можете это сделать.

Обслуживание и ремонт

- Любые изменения бытовой электрической системы, необходимые для подключения прибора, должны быть выполнены уполномоченным на это специалистом.
- Ни в коем случае не пытайтесь отремонтировать прибор самостоятельно. Ремонт, выполненный неквалифицированным персоналом, может стать причиной ущерба. Обратитесь в ближайший авторизованный изготовителем сервисный центр (см. отдельный список сервисных центров). Для ремонта должны использоваться только фирменные запасные части.
- Не используйте никаких механических инструментов или других искусственных средств для ускорения размораживания, кроме указанных в данном руководстве.

Эксплуатация

- Домашние холодильники и/или морозильники предназначены только для хранения и/или замораживания продуктов питания.
- Наилучшее функционирование холодильника достигается при температуре окружающей среды от +18°C до +43°C (класс T); от +18°C до +38°C (класс ST); от +16°C до +32°C (класс N); от +10°C до +32°C (класс SN). Класс вашего холодильника указан на табличке с техническими данными.

Внимание: если температура окружающей среды не укладывается в диапазон, указанный для вашего прибора, следует соблюдать нижеприведенные инструкции: если температура окружающей среды

падает ниже минимального указанного значения, нельзя гарантировать поддержания должной температуры в морозильной камере. Поэтому рекомендуется поскорее употребить в пищу хранящиеся в ней продукты.

- Замороженные продукты нельзя повторно замораживать в случае их размораживания.
- Во всех холодильных приборах имеются поверхности, покрывающиеся инеем. В зависимости от модели этот иней может удаляться автоматически (автоматическое размораживание) или вручную. Ни в коем случае не пытайтесь удалить иней заостренным предметом: это может безвозвратно повредить испаритель. Для данных целей используйте специальную лопатку, поставляемую вместе с прибором.
- Ни в коем случае не кладите в низкотемпературные отсеки (морозильник или холодильник) газированные напитки, так как они могут взорваться.
- Не кладите в холодильник горячие жидкости или продукты, и не наполняйте сосуды с крышкой жидкостью под горлышко.
- Холодильная система данного прибора содержит углеводороды, поэтому, обслуживание и заправка должны выполняться только персоналом, уполномоченным изготовителем.
- Не пользуйтесь металлическими предметами для чистки прибора, так как они могут повредить его.

Установка

- Во время нормальной работы конденсатор и компрессор, которые находятся в задней части прибора, значительно нагреваются. В целях вашей безопасности необходимо обеспечить надлежащую циркуляцию воздуха за прибором (см. раздел “Монтаж”).

Внимание: ни в коем случае не заслоняйте вентиляционные отверстия.

- Если прибор перевозится в горизонтальном положении, возможно, что масло, содержащееся в компрессоре, попадет в холодильный контур. Поставьте прибор в вертикальное положение не менее чем на 2 часа перед его включением, чтобы масло вытекло в компрессор.

- Удостоверьтесь, что холодильник не стоит на кабеле питания.

Важно: Если кабель питания поврежден, он должен быть заменен на специальный кабель питания, поставляемый производителем или сервисным центром.

- В холодильнике имеются поверхности, которые нагреваются при работе. Обязательно обеспечьте им необходимую вентиляцию. В противном случае возможны выход из строя узлов прибора и порча продуктов питания. См. инструкции по установке.
- Не следует оставлять доступ к нагревающимся деталям. По возможности задняя часть холодильника должна находиться напротив стены.



Защита окружающей среды

- Холодильная система и теплоизоляция данного прибора не содержит озоноразрушающих компонентов.

Прибор нельзя утилизировать вместе с городскими отходами и металлоломом. Необходимо предотвратить повреждение холодильной системы, особенно в задней части, рядом с теплообменником. Информацию о центрах утилизации можно получить в местной администрации. Использованные в данном приборе материалы с символом ♻️ могут быть переработаны для дальнейшего использования.

Содержание

Важные рекомендации	2
Использование прибора	5
Панель управления	5
Чистка внутренних поверхностей прибора	5
Регулировка температуры	5
Охлаждение свежих продуктов	5
Начало работы	5
Передвижные полки	6
Размещение дверных полок	6
Полезные советы	6
Рекомендации по охлаждению	6
Уход	7
Периоды длительного хранения	7
Периодическая чистка	7
Лампа внутреннего освещения	7
Размораживание	8
Сервисное обслуживание	8
Технические данные	8
Установка	9
Электрическое подключение	9
Инструкции для полностью встраиваемых приборов	9

Использование прибора

Чистка внутренних поверхностей прибора

Перед первым использованием холодильника вымойте внутренние камеры и аксессуары теплой мыльной водой, чтобы устранить специфический запах нового изделия, затем насухо протрите.



Не используйте моющие средства и абразивные порошки, чтобы не повредить покрытие.

Регулировка температуры

Температура в холодильнике поддерживается автоматически. При повороте регулятора термостата на меньшее значение температура повышается (становится теплее), а при повороте на большее значение - понижается (становится холоднее).

Однако точное положение регулятора следует выбирать, учитывая что температура внутри холодильника зависит от:

- температуры окружающей среды;
- частоты открывания двери;
- количества хранящихся продуктов;
- расположения прибора.

Как правило, для нормальной эксплуатации наилучшим образом подходит среднее положение регулятора.



Важно

Если при высокой температуре окружающей среды или при полной загрузке прибора регулятор температуры установлен в положение максимального охлаждения, прибор может работать непрерывно и на задней стенке может накапливаться слой инея. В этом случае следует перевести регулятор на меньшее значение, чтобы возобновить автоматическое оттаивание и уменьшить расход электроэнергии.

Охлаждение свежих продуктов

Для получения наилучших результатов:

- Не храните в холодильнике теплую пищу и испаряющиеся жидкости.
- Закрывайте или заворачивайте продукты, особенно если у них имеется устойчивый запах.

- Размещайте продукты так, чтобы обеспечить свободную циркуляцию воздуха вокруг них.

Начало работы

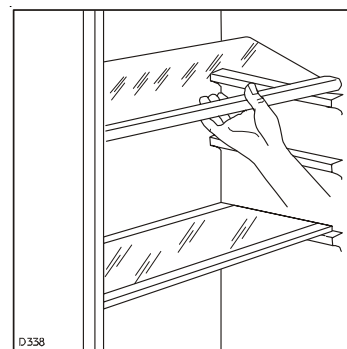
Вставьте вилку кабеля питания в розетку. Откройте дверцу холодильника и поверните регулятор термостата по часовой стрелке за положение «O» (STOP). Прибор начнет работать.

Для прекращения работы прибора просто поверните регулятор термостата в положение «O».

Передвижные полки

На стенках холодильной камеры имеются направляющие, на которых можно по своему усмотрению разместить полки.

В целях оптимального использования пространства переднюю часть полки можно положить на дальнюю.

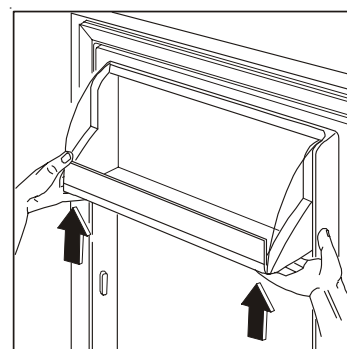


Размещение дверных полок

Дверные полки можно устанавливать на разной высоте, чтобы иметь возможность хранить емкости разного размера.

Отрегулируйте высоту установки полки следующим образом:

Медленно тяните полку в направлении, указанном стрелками, пока она не высвободится. Затем установите ее на требуемом уровне.



i Полезные советы

Рекомендации по охлаждению

Мясо (все типы): положите в полиэтиленовый пакет и поместите на стеклянную полку над ящиком для овощей.

Для большей безопасности храните мясо таким образом максимум один или два дня.

Приготовленные продукты, холодные блюда и т.д. необходимо накрыть и можно ставить на любую полку.

Овощи и фрукты: тщательно помыть и поместить в специальный ящик (ящики).

Масло и сыр: храните в специальных воздухонепроницаемых контейнерах или держите их завернутыми в алюминиевую фольгу или полиэтиленовые пакеты, так, чтобы удалить из упаковки как можно больше воздуха.

Молочные бутылки должны быть закрыты и храниться в дверном отделении для бутылок.

Бананы, картофель, репчатый лук и чеснок, если они не упакованы, не должны храниться в холодильнике.

Уход

Перед выполнением любых операций по уходу, включая описанные в данном разделе, необходимо отключить прибор от электросети.



Внимание

В холодильной системе данного прибора содержатся углеводороды, поэтому обслуживание и заправка должны выполняться только уполномоченным изготовителем сервисным центром.

Периодическая чистка

Промывайте внутренние поверхности прибора и его принадлежности теплой водой с пищевой содой (одна столовая ложка на 4 литра воды). Тщательно протрите прибор, затем вытрите насухо.

Очищайте конденсатор (черная решетка) и компрессор с задней стороны прибора с помощью щетки или пылесоса. Эта операция улучшит эффективность работы прибора и уменьшит потребление электроэнергии.

Лампа внутреннего освещения

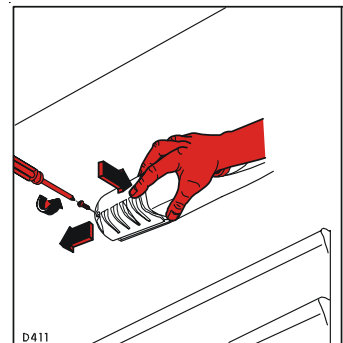
Лампу внутреннего освещения внутри холодильной камеры можно достать следующим образом:

- Вывинтите винт, крепящий крышку лампы.
- Отцепите подвижную часть, для этого нажмите на нее в направлении, указанном на рисунке.



Если при открытии дверцы холодильника свет не включается, проверьте, что лампа правильно укреплена на месте. Если свет все же не включается, замените лампу аналогичной.

Характеристики лампы указаны на крышке.



Периоды длительного хранения

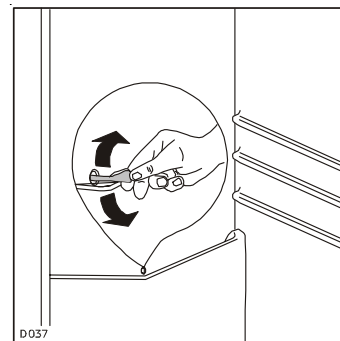
Когда холодильник не используется в течение длительного промежутка времени, предпримите следующие профилактические меры:

- Отключите холодильник от электросети;
- Достаньте все продукты;
- Разморозьте холодильник и помойте его камеры и аксессуары;
- Оставьте дверь приоткрытой для вентиляции и предотвращения появления неприятного запаха.

Размораживание

Иней автоматически удаляется с испарителя холодильной камеры во время остановок в работе компрессора. Таящая вода стекает через отверстие в задней стенке в специальный поддон в задней части прибора над компрессором, откуда испаряется.

Не забывайте периодически прочищать отверстие для слива талой воды. Для этого пользуйтесь специальным приспособлением, вставленным в отверстие для стока воды.



СЕРВИСНОЕ ОБСЛУЖИВАНИЕ И ЗАПАСНЫЕ ЧАСТИ

Если что-то неисправно, то перед тем, как обратиться в Сервисный центр, убедитесь, что:

- вилка кабеля питания вставлена в розетку и главный переключатель находится в рабочем положении;
- не произошел обрыв в подаче питания (проверьте с помощью другого электроприбора);
- регулятор температуры установлен правильно.
- если в холодильной камере скапливается вода, проверьте не засорено ли отверстие для стока талой воды (см. раздел “Размораживание”).

- Если приведенные рекомендации не помогли вам устранить неисправность, обратитесь в ближайший авторизованный изготовителем сервисный центр (см. отдельный перечень сервисных центров).

При обращении в сервисный центр сообщите следующие данные:

Название модели

Продуктовый номер (Prod. No.)

Серийный номер (Ser. No.)

Эти данные указаны на заводской табличке, расположенной в холодильной камере, внизу слева.

Технические данные

Класс энергопотребления	A
Полезный объем холодильной камеры, л	228
Расход электроэнергии, кВтч/сутки	0,44
Расход электроэнергии, кВтч/год	161
Техническая информация указана на заводской табличке, расположенной в холодильной камере, внизу слева.	

Установка

Размещение

Разместите холодильник на расстоянии от таких источников тепла, как отопительные батареи, печи и не под прямыми солнечными лучами.

Электрическое подключение

Перед тем как вставить вилку в розетку, необходимо убедиться, что напряжение и частота, приведенные на заводской табличке, соответствуют значениям домашней сети.

Допускается колебание в пределах $\pm 6\%$ от номинального напряжения.

Для работы прибора при другом напряжении необходимо использовать автотрансформатор необходимой мощности.

Прибор должен быть подключен к розетке с эффективным заземлением.

Для этой цели кабель питания имеет специальный заземляющий контакт.

При отсутствии заземления в домашней электропроводке прибор должен быть подключен к специальному проводу заземления специалистом-электриком при соблюдении действующих правил безопасности.

Перевешивание двери

Дверца прибора была укреплена для транспортировки с обеих сторон с помощью штифтов. В соответствии с направлением открывания двери удалите эти штифты, вынув их с верхней и нижней стороны.

Инструкции для полностью встраиваемых приборов

Размеры ниши

Высота (1) 1225 мм
Глубина (2) 550 мм
Ширина (3) 560 мм

Из соображений безопасности необходимо обеспечить минимальную вентиляцию, как показано на рисунке. **Внимание: ни в коем случае не закрывайте вентиляционные отверстия.**

Более того, ниша должна иметь вентиляционный проем со следующими размерами:

Глубина 50 мм
Ширина 540 мм

Изготовитель не отвечает за несчастные случаи, вызванные несоблюдением вышеуказанных рекомендаций.

CE Данный прибор соответствует следующим директивам ЕЭС:

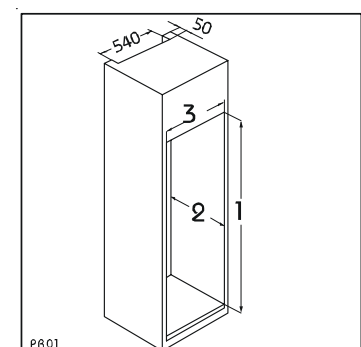
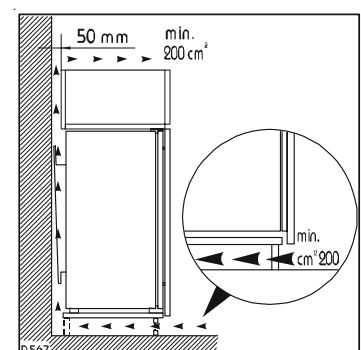
87/308/CEE от 2/6/87 по подавлению радиопомех;

73/23/CEE от 19/02/73 (Низкое напряжение) с последующими изменениями;

89/336/CEE от 03/05/89 (Электромагнитная совместимость) с последующими изменениями.

Внимание!

Следует предусмотреть возможность отключения прибора от сети, поэтому необходимо, чтобы после установки к вилке имелся доступ.



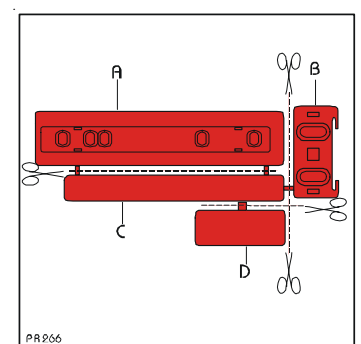
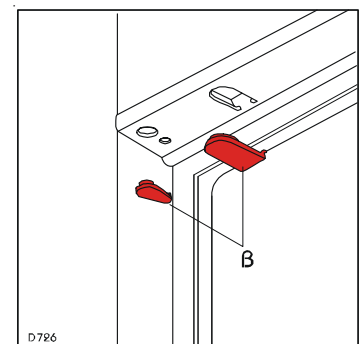
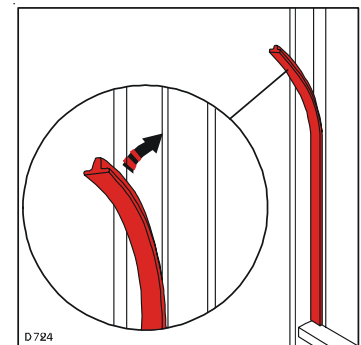
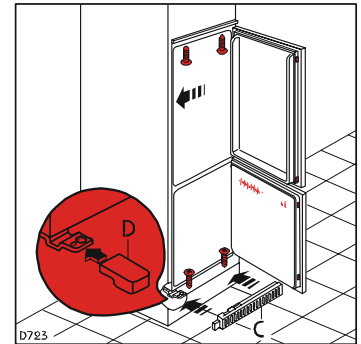
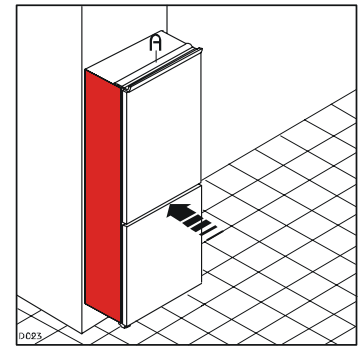
Продвигайте прибор в корпус, пока стопорная планка (А) не коснется кухонного шкафа.

Откройте дверцу и продвиньте прибор к той стороне кухонного шкафа, которая расположена с противоположной стороны от петель. Закрепите прибор с помощью 4 винтов (входят в прилагаемый крепежный набор). Прикрепите на место вентиляционную решетку (С) и установите крышку (D).

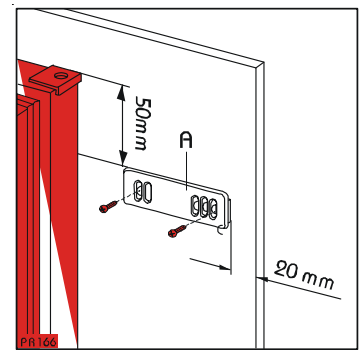
Вдавите соединительную планку между прибором и кухонным шкафом.

Установите заглушки (В) в отверстия соединительной планки и в отверстия петель.

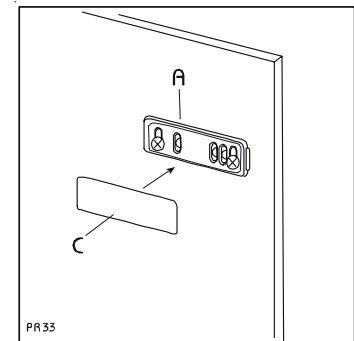
Отделите детали А, В, С и D, как показано на рисунке.



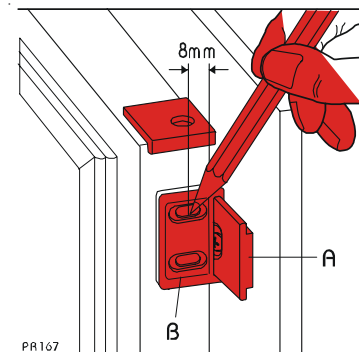
Поместите планку (A) на внутреннюю поверхность дверцы кухонного шкафа в соответствии с размерами, указанными на рисунке. Сделайте разметку для внешних отверстий. Просверлите отверстия и привинтите планку прилагаемыми винтами.



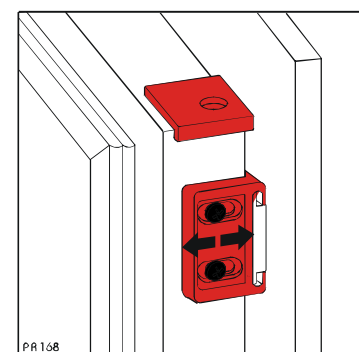
Защелкните крышку (C) на планке (A).



Откройте дверцу прибора и дверцу кухонного шкафа на 90 градусов. Вставьте маленькую пластину (B) в направляющую (A). Совместите дверцу прибора и дверцу кухонного шкафа и сделайте разметку для отверстий, как показано на рисунке. Выньте пластины и просверлите отверстия диаметром 2 мм на расстоянии 8 мм от внешнего края дверцы. Снова вставьте пластину в направляющую и закрепите ее прилагающимися винтами.



Если необходимо выровнять положение дверцы кухонного шкафа, используйте регулировочные прорези. По завершении выравнивания проверьте, плотно ли закрывается дверца холодильника.



Защелкните крышку (D) на направляющей (B).

